



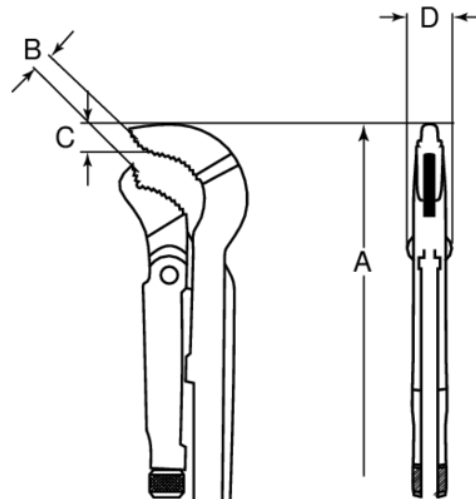
341-344

Rohrzangen, schwedische Ausführung



PRODUKTDDETAILS



- Mit ihren Kombinationsbacken eignen sich diese Rohrzangen zum Greifen runder und sechseckiger Werkstücke (wie beispielsweise Muttern) an schwer zugänglichen Stellen, die Greifkapazität beträgt 51 mm (2")
- Rostschutzbehandelte Hochleistungs-Stahllegierung mit induktionsgehärteten Zähnen
- Maulöffnung von bis zu 67 mm (2-2/3")
- Patentierte progressive Verzahnung für besseren Halt
- Normen: DIN 5234
- Sowohl zum Greifen runder als auch sechseckiger Werkstücke (wie beispielsweise Muttern) an schwer zugänglichen Stellen geeignet



Follow the Fish!



PRODUKTEIGENSCHAFTEN

Produkt	A	B	C	D		
341	230 mm	25 mm	15 mm	8.5 mm	1/2 in	400 g
342	330 mm	40 mm	18 mm	13.5 mm	1 in	770 g
343	420 mm	55 mm	24 mm	14.5 mm	1 1/2 in	1420 g
344	530 mm	67 mm	28 mm	15.5 mm	2 in	2400 g

