

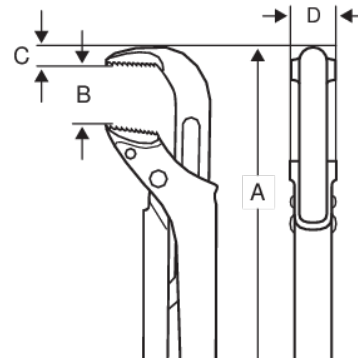


1620

ERGO™ 1-1/2\"/>

PRODUKTDDETAILS



- ERGO™ Rohrзangen
- Komfortabler ERGO™-Zweikomponentengriff
- Ergonomisches Design für ein Höchstmaß an Komfort und Produktivität
- Der Schnellspannknopf ermöglicht ein zehn Mal schnelleres Einstellen als es bei herkömmlichen Rohrзangen möglich ist und spart Ihnen somit viel Zeit
- Dank der schlanken Kopfform ist das Arbeiten an schwer zugänglichen Stellen sehr viel einfacher als mit anderen Arten von Rohrзangen
- Greifkapazität bis zu 127 mm (5") und Backenweite bis zu 160 mm (6 1/3")
- Schützt die Finger vor Einklemmen durch geschwungenes Design
- Patentierte progressive Verzahnung für besseren Halt
- Rostschutzbehandelte Hochleistungs-Stahllegierung mit induktionsgehärteten Zähnen
- Normen: DIN 5234



Follow the Fish!



PRODUKTEIGENSCHAFTEN

Produkt	A	B	C	D		
1620	430 mm	65 mm	15 mm	20 mm	1 1/2 in	1105 g

