



749-9/16

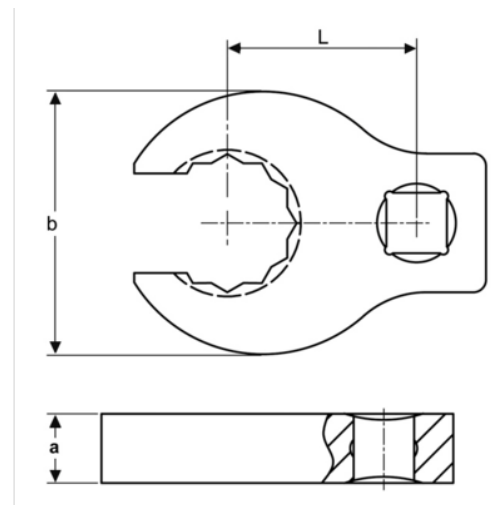
**3/8"-Krähenfuß-Ringschlüssel
mit Vierkantantrieb, 9/16"**






PRODUKTDDETAILS

- Krähenfuß-Schraubenschlüssel
- 3/8" Vierkant
- Verchromte und hochglanzpolierte, hochwertige Oberfläche

- Hochleistungs-Stahllegierung
- Geprüft nach: ISO 1174 und DIN 3120



PRODUKTEIGENSCHAFTEN

Produkt			a	b	L	
749-9/16	3/8 in	9/16 in	8 mm	34 mm	30 mm	84 g

Follow the Fish!

