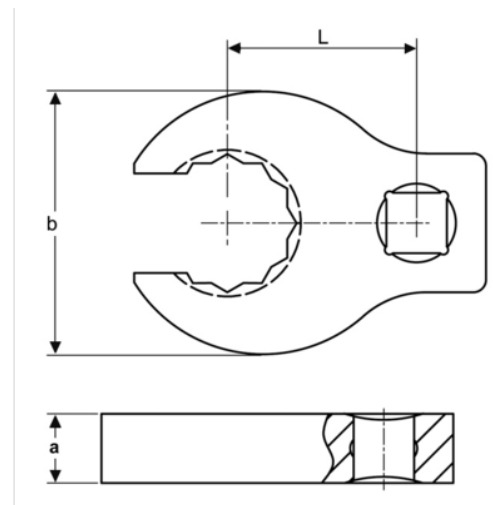







**749-7/16**  
**3/8"-Kränenfuß-Ringschlüssel**  
**mit Vierkantantrieb, 7/16"**

PRODUKTDDETAILS

- Kränenfuß-Schraubenschlüssel
- 3/8" Vierkant
- Verchromte und hochglanzpolierte, hochwertige Oberfläche
- Hochleistungs-Stahllegierung
- Geprüft nach: ISO 1174 und DIN 3120



PRODUKTEIGENSCHAFTEN

Produkt			<b>a</b>	<b>b</b>	<b>L</b>	
<b>749-7/16</b>	3/8 in	7/16 in	8 mm	26 mm	25 mm	70 g

Follow the Fish!

