



749-2.1/4

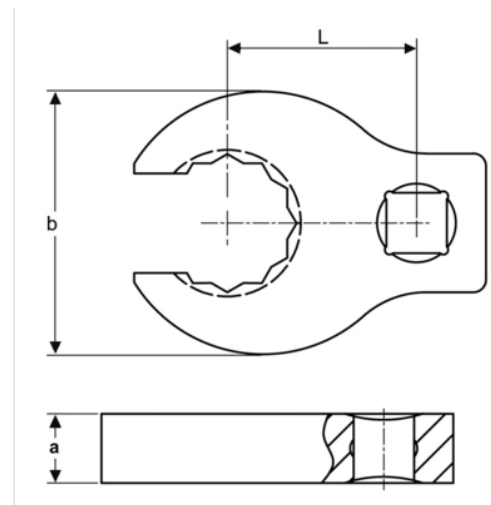
**3/8"-Krähenfuß-Ringschlüssel
mit Vierkantantrieb, 2.1/4"**






PRODUKTDDETAILS

- Krähenfuß-Schraubenschlüssel
- 3/8" Vierkant
- Verchromte und hochglanzpolierte, hochwertige Oberfläche

- Hochleistungs-Stahllegierung
- Geprüft nach: ISO 1174 und DIN 3120



PRODUKTEIGENSCHAFTEN

Produkt			a	b	L	
749-2.1/4	3/8 in	2.1/4 in	11 mm	115 mm	60 mm	1150 g

Follow the Fish!

