



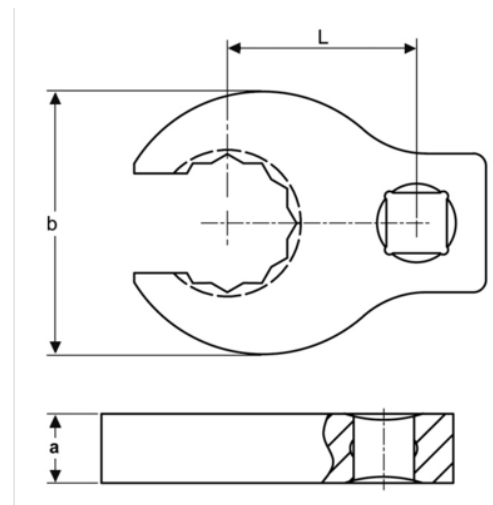
**749-11/16**

**3/8"-Kränenfuß-Ringschlüssel  
mit Vierkantantrieb, 11/16"**




PRODUKTDDETAILS

- Kränenfuß-Schraubenschlüssel
- 3/8" Vierkant
- Verchromte und hochglanzpolierte, hochwertige Oberfläche

- Hochleistungs-Stahllegierung
- Geprüft nach: ISO 1174 und DIN 3120



PRODUKTEIGENSCHAFTEN

Produkt			<b>a</b>	<b>b</b>	<b>L</b>	
<b>749-11/16</b>	3/8 in	11/16 in	11 mm	42 mm	30 mm	130 g

Follow the Fish!

