

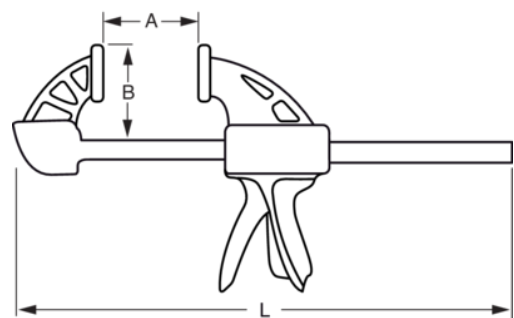


QCB

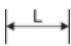

Schnellzwingen mit 200 kg Spannkraft

PRODUKTDDETAILS

- QCB-Zwinge mit bis zu 200 kg Spannkraft
- Breites Sortiment mit Spannweiten von bis zu 1250 mm
- Auch als Spreizinstrument einsetzbar
- Variabler Schnell-Auslösemechanismus für noch mehr Kraft, da der Kopf Kontakt mit dem Werkstück hat
- Variabler Schnell-Auslösemechanismus erleichtert das Erreichen der Spannkraft
- Abnehmbare Backen mit V-Rillen
- Auch als Spreizzwinge einsetzbar
- Einfacher Auslösemechanismus
- Komfortabler Griff für die Bedienung aus jedem Winkel; auch in umgedrehter und umgekehrter Position



PRODUKTEIGENSCHAFTEN

Produkt		A	B	
QCB-150	456 mm	150 mm	95 mm	970 g
QCB-300	606 mm	300 mm	95 mm	1044 g
QCB-450	756 mm	450 mm	95 mm	1200 g
QCB-600	906 mm	600 mm	95 mm	1320 g
QCB-900	1206 mm	900 mm	95 mm	1590 g
QCB-1250	1556 mm	1250 mm	95 mm	1850 g

