



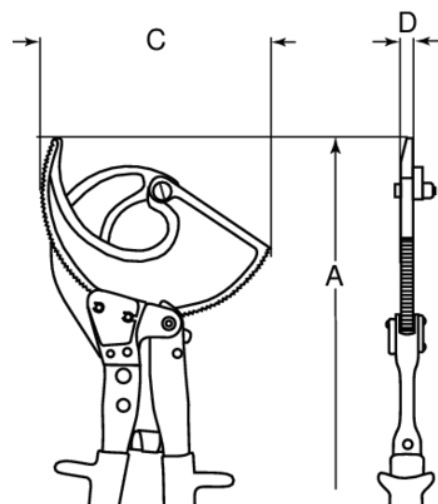
**2804-2805**

**Kabelschneider mit PVC-  
beschichteten Griffen für Kabel aus  
Kupfer oder Aluminium**



## PRODUKTDDETAILS




- Max. Schneidkapazität: Kupferdraht, kunststoffummantelte Kupfer- oder Aluminiumkabel
- Spezialstahl
- Chrome-Finish, hochglanzpoliert, Wirkteil phosphatiert, rote PVD-Griffe
- Ratschen-Kabelschneider mit optimaler Hebelwirkung
- Komfortable Handhabung während des Schneidens, Entriegelungsmöglichkeit in jeder Schneidposition
- Nicht geeignet für Aufzugkabel mit Stahlzugentlastung und Panzerkabel
- Mehrdrätige Kabel: 2804 bis 240 mm<sup>2</sup> Cu, 2805 bis 400 mm<sup>2</sup> Cu



**Follow the Fish!**



## PRODUKTEIGENSCHAFTEN

Produkt	<b>A</b>	<b>C</b>	<b>D</b>			
<b>2804</b>	250 mm	50 mm	15 mm	16 mm	34 mm	645 g
<b>2805-280</b>	280 mm	77 mm	15 mm	22 mm	52 mm	800 g

**Follow the Fish!**

