



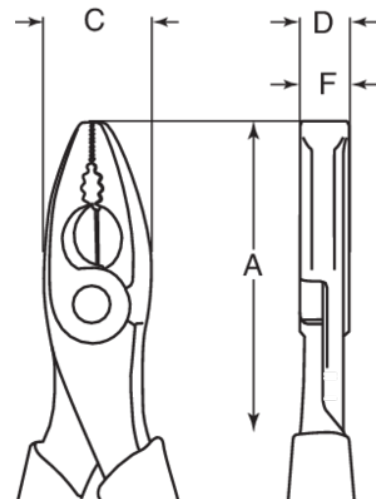
NS400

Kombinationszangen aus Aluminiumbronze, funkenfrei



PRODUKTDDETAILS

- Hergestellt aus Aluminiumbronze
- Kombinationszangen mit einer maximalen Schneidkapazität von bis zu \varnothing 1,0 mm starken Kupfer- und Eisendrähten
- PVC-ummantelter Griff
- Hergestellt gemäß den Vorgaben der Norm ISO 5746
- Funkenfreie Werkzeuge werden in Bereichen eingesetzt, in denen durch Funkenflug eine potenzielle Feuer- und Explosionsgefahr besteht
- Weitere Informationen über die Verwendung von funkenfreien Materialien finden Sie in den entsprechenden Zertifikaten



Follow the Fish!



PRODUKTEIGENSCHAFTEN

Produkt	A	C	D	F	g
NS400-160	155 mm	24 mm	10 mm	10 mm	165 g
NS400-180	175 mm	26 mm	11 mm	11 mm	240 g
NS400-200	200 mm	28 mm	12 mm	12 mm	310 g

