

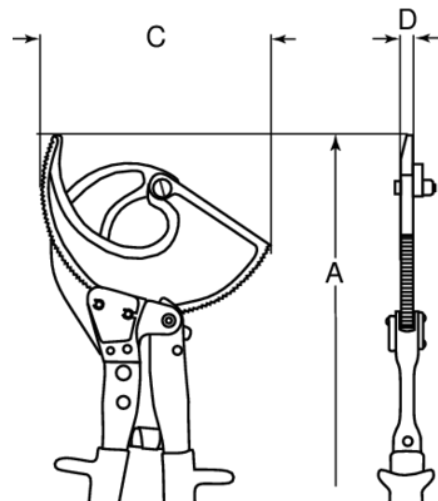


2805-280
Kabelschneider mit PVC-
beschichteten Griffen für Kabel aus
Kupfer oder Aluminium, 280 mm



PRODUKTDDETAILS


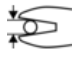

- Max. Schneidkapazität: Kupferdraht, kunststoffummantelte Kupfer- oder Aluminiumkabel
- Spezialstahl
- Chrome-Finish, hochglanzpoliert, Wirkteil phosphatiert, rote PVD-Griffe
- Ratschen-Kabelschneider mit optimaler Hebelwirkung
- Komfortable Handhabung während des Schneidens, Entriegelungsmöglichkeit in jeder Schneidposition
- Nicht geeignet für Aufzugkabel mit Stahlzugentlastung und Panzerkabel
- Mehrdrätige Kabel: 2804 bis 240 mm² Cu, 2805 bis 400 mm² Cu



Follow the Fish!



PRODUKTEIGENSCHAFTEN

Produkt	A	C	D			
2805-280	280 mm	77 mm	15 mm	22 mm	52 mm	800 g

