



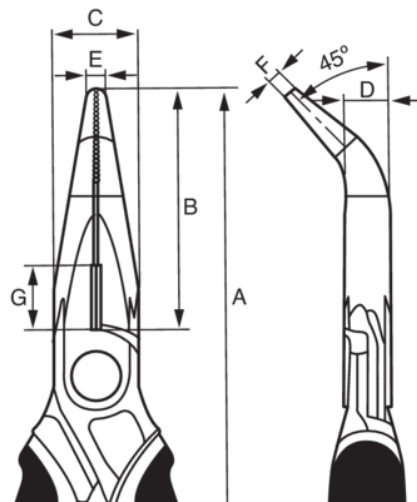
2427 GC-200IP

ERGO™ Flachrundzangen mit Öffnungsfeder, Zwei-Komponenten-Griffen und um 45° abgewinkelter Spitze, verchromt(200 mm) Industrieverpackung



PRODUKTDDETAILS

- ERGO™ Zwei-Komponenten-Griff: weiche thermoplastische Oberfläche auf hartem Polypropylen für besseren Griff
- Entwickelt gemäß dem wissenschaftlichen ERGO™-Prozess
- Max. Schneidkapazität: 2,5 bis 3 mm Cu, 1,8 mm Fe, 1,4 bis 1,6 mm Fe+
- Patentierte, im Griff integrierte Öffnungsfeder mit Ein/Aus-Funktion
- Halbrunde und geriffelte Backen zum Greifen flacher und runder Materialien mit sehr guter Erreichbarkeit schwer zugänglicher Stellen
- Angewinkelte Backen mit gehärteten Schneidkanten zum Schneiden weicher und harter Drähte
- Hochleistungs-Stahllegierung
- Verchromt, rostschutzbehandelt
- Geprüft nach: ISO 5745
- IP = Industrieverpackung


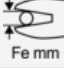




Follow the Fish!



PRODUKTEIGENSCHAFTEN

Produkt: **2427 GC-200IP**

A	200 mm	B	65 mm	C	17 mm
D	9,4 mm	E	3 mm	F	2.5 mm
G	12 mm		3.0 mm		1.8 mm
	1.6 mm		170 g		

Follow the Fish!

