



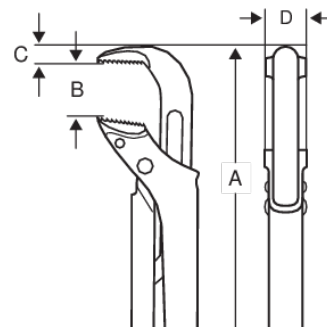
1410/1420

Clés serre-tubes 90° modèle suédois ERGO™



DÉTAILS SUR LE PRODUIT



- Clé serre-tubes développée selon le processus scientifique ERGO™
- Conçue de façon vraiment ergonomique, pour un confort optimal et une productivité accrue
- Poignée bi-matière ERGO™ confortable
- Le design fin de la tête permet une excellente accessibilité dans les espaces restreints par rapport à d'autres clés serre-tubes
- Capacité de serrage jusqu'à 38 mm (1 1/2 ") et ouverture des mâchoires jusqu'à 66 mm (2 2/3")
- Dents progressives brevetées pour une meilleure adhérence
- Acier allié haute qualité, traité anti-corrosion, avec dents trempées par induction
- La vis de réglage permet de bloquer l'écrou dans la position souhaitée. Arrêt de sécurité pour éviter d'endommager le filetage
- Doigts protégés grâce au design incurvé de la clé serre-tube
- DIN 5234
- Poignée à gaine plastique confortable
- Système breveté de dents trempées par induction élevée progressive, pour une meilleure adhérence
- Mâchoires étroites pour une meilleure accessibilité
- Finition phosphatée, traitée anti-corrosion, acier allié haute performance
- Conçue de façon vraiment ergonomique, pour un confort optimal et une productivité accrue
- Le design fin de la tête facilite l'accessibilité dans les espaces restreints par rapport à d'autres clés serre-tubes



Follow the Fish!



ATTRIBUTS DU PRODUIT

Produit	A	B	C	D		
1410	320 mm	45 mm	11.7 mm	18.8 mm	1 in	610 g
1420	430 mm	65 mm	14,87 mm	20,8 mm	1 1/2 in	1105 g

