



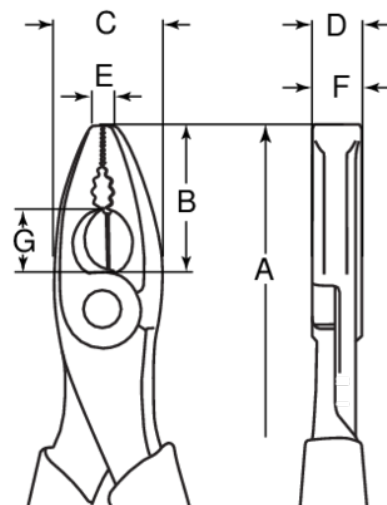
2678G

Pince universelle avec poignées bi-matière



DÉTAILS SUR LE PRODUIT




- Convient pour découper le fer et les cordes de piano
- Poignées bi-matière pour une prise en main sûre et confortable
- Acier allié haute performance
- Surfaces polies et vernies
- Finition phosphatée, traitée anti-corrosion
- Son design ergonomique assure un confort maximum avec un effort minimum
- Poignées confortables qui assurent une excellente prise en main
- Effet de levier supérieur et excellente capacité de coupe grâce à la position du joint
- Tête spéciale pour permettre un meilleur accès avec bords spécialement conçus pour découper des cordes de piano et de l'acier à ressort
- Poignées à ouverture automatique lorsque le ressort est activé
- Bord tranchant conçu pour couper les fils de dureté moyenne
- Surfaces de serrage particulièrement adaptées aux matériaux plats
- Finition phosphatée, traitée anti-corrosion, en acier allié haute performance avec mâchoires trempées



Follow the Fish!



ATTRIBUTS DU PRODUIT

Produit	A	B	C	D	E	F	G			
2678 G-160	160 mm	35 mm	24 mm	10 mm	6 mm	10 mm	35 mm	1.7 mm	1.3 mm	195 g
2678 G-180	180 mm	38 mm	27 mm	11 mm	7 mm	11 mm	38 mm	2.0 mm	1.4 mm	2.25 g
2678 G-200	205 mm	43 mm	30 mm	12 mm	7 mm	12 mm	43 mm	2.5 mm	1.5 mm	300 g

