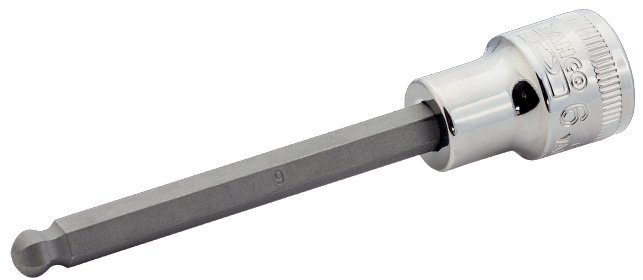




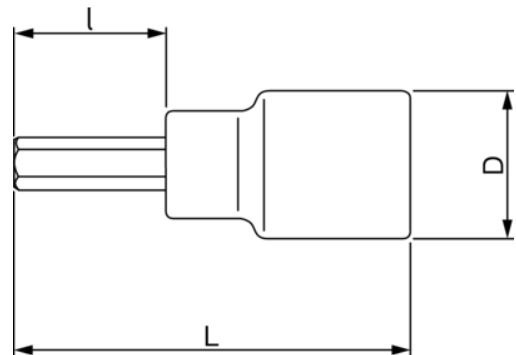
SB7409BH-10

Douille tournevis carré conducteur
3/8" pour vis 6 pans de 10 mm,
conditionnement détail





DÉTAILS SUR LE PRODUIT

- Corps cranté pour rotation du doigt des attaches libres
- Utilisation manuelle uniquement et incompatibles avec les outils énergisés
- Finition entièrement polie
- Acier allié haute performance
- Meilleur accès à l'attache qu'avec les 6 pans standard grâce à la tête sphérique
- Norme : ISO 1174 et DIN 3120



ATTRIBUTS DU PRODUIT

Produit		I	L	D	
SB7409BH-10	10 mm	65.5 mm	95.5 mm	19 mm	59 g

Follow the Fish!

