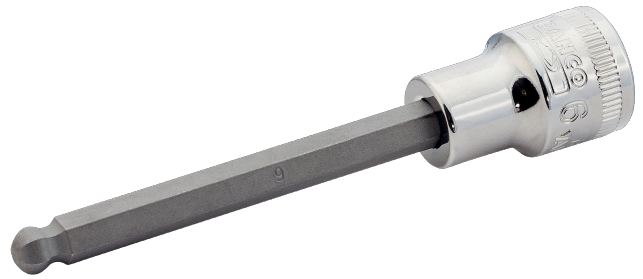




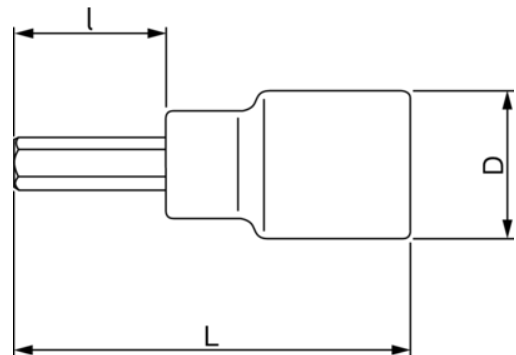
### SB7409BH-5

Douille tournevis carré conducteur  
3/8" pour vis 6 pans de 5 mm,  
conditionnement détail



#### DÉTAILS SUR LE PRODUIT

- Corps cranté pour rotation du doigt des attaches libres
- Utilisation manuelle uniquement et incompatibles avec les outils énergisés
- Finition entièrement polie
- Acier allié haute performance
- Meilleur accès à l'attache qu'avec les 6 pans standard grâce à la tête sphérique
- Norme : ISO 1174 et DIN 3120



#### ATTRIBUTS DU PRODUIT

Produit		<b>I</b>	<b>L</b>	<b>D</b>	
SB7409BH-5	5 mm	65.5 mm	95.5 mm	19 mm	54 g

Follow the Fish!

