



BAHCO

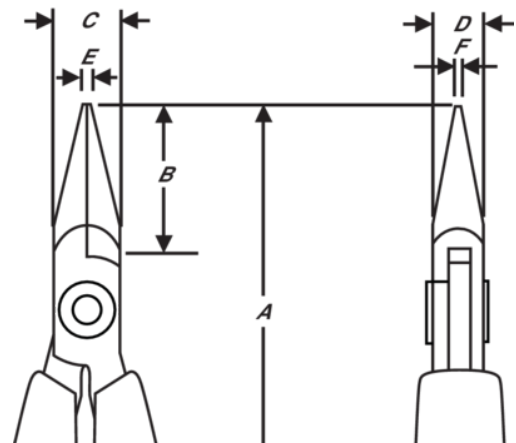
2646MS

Spitzzange mit synthetischem Griff



PRODUKTDDETAILS


- Synthetische Griffe mit Öffnungsfeder
- Hochleistungsschnellstahl
- Hochglanzpoliert
- Kurze Präzisions-Spitzzange
- Einzelkontrollierter Maschinenschliff garantiert Schneidwinkelgenauigkeit, erhöht die Beständigkeit und Haltbarkeit
- Reibungsmindernde Schraubverbindung zur Maximierung der Linientreue der Schneidkanten
- 20 mm flache Greiffläche mit abgerundeten Kanten



Follow the Fish!



PRODUKTEIGENSCHAFTEN

Produkt	A	B	C	D	E	F	
2646 MS	120 mm	20 mm	9.2 mm	6 mm	1.3 mm	0.8 mm	56 g

