

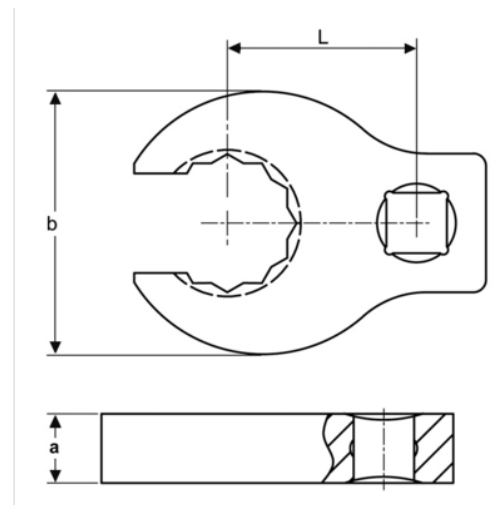


749-1/2




**3/8"-Kränenfuß-Ringschlüssel
mit Vierkantantrieb, 1/2"**

PRODUKTDDETAILS

- Kränenfuß-Schraubenschlüssel
- 3/8" Vierkant
- Verchromte und hochglanzpolierte, hochwertige Oberfläche
- Hochleistungs-Stahllegierung
- Geprüft nach: ISO 1174 und DIN 3120



PRODUKTEIGENSCHAFTEN

Produkt			a	b	L	
749-1/2	3/8 in	1/2 in	8 mm	30 mm	25 mm	68.5 g

Follow the Fish!

