



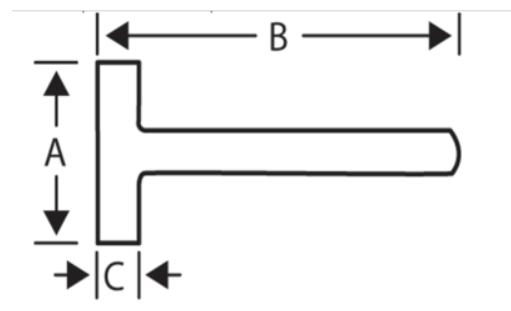
484

Fäustel mit Hickory-Stiel



## PRODUKTDDETAILS



- Mit konvexen, spezialgehärteten Schlagflächen
- Ein hochwertiges Werkzeug für professionelle Arbeiten
- Der hochwertige Hickory-Stiel mit gerader Maserung sorgt für ein Höchstmaß an Bediener-sicherheit und -komfort
- Zusätzlich gehärtet und wärmebehandelt, um auch besonders hohen Schlagbelastungen standzuhalten
- Normen: DIN 6475, GS-zertifiziert



Follow the Fish!



## PRODUKTEIGENSCHAFTEN

Produkt		<b>A</b>	<b>B</b>	<b>C</b>	
<b>484-1000</b>	1000 g	94 mm	260 mm	39 mm	1110 g
<b>484-1250</b>	1250 g	99 mm	260 mm	42 mm	1380 g
<b>484-1500</b>	1500 g	110 mm	280 mm	44 mm	1610 g
<b>484-2000</b>	2000 g	120 mm	300 mm	49 mm	2090 g

