



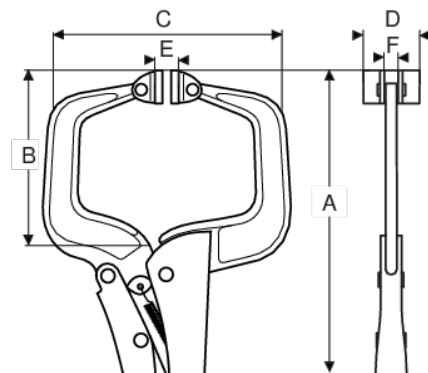
2964

## Selbstanpassende Gripzangen mit paralleler C-Klemme



### PRODUKTDDETAILS



- Greifkapazität von 50 bis zu 400 mm
- Verchromt für verbesserten Rostschutz
- Schwarz lackierte Backen
- Parallel-C-Klemme mit beweglichen Auflagen
- Zum Schweißen, Leimen etc.
- Für das sichere Klemmen von Metall, Holz und Kunststoff
- Die Pads richten sich automatisch am Werkstück aus
- Anpassbare Verriegelungskraft, Fixiermutter, problemlos zu entsperren
- Form: C-Klemme mit beweglichen Auflagen; die Pads richten sich automatisch parallel zum Werkstück aus



Follow the Fish!



## PRODUKTEIGENSCHAFTEN

Produkt	<b>A</b>	<b>B</b>	<b>C</b>	<b>D</b>	<b>E</b>	<b>F</b>		
<b>2964-160</b>	175 mm	57 mm	85 mm	18 mm	4 mm	4 mm	50 mm	270 g
<b>2964-280</b>	280 mm	113 mm	137 mm	32 mm	6 mm	6 mm	80 mm	770 g
<b>2964-450</b>	436 mm	249 mm	156 mm	32 mm	6 mm	6 mm	240 mm	970 g
<b>2964-600</b>	625 mm	430 mm	160 mm	32 mm	6 mm	6 mm	400 mm	1960 g

