

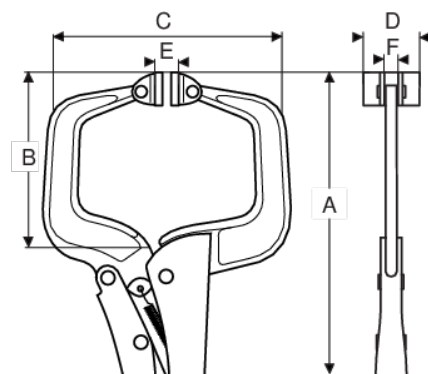


2964-280
Parallel-C-Klemme, 280 mm





PRODUKTDDETAILS

- Greifkapazität von 50 bis zu 400 mm
 - Verchromt für verbesserten Rostschutz
 - Schwarz lackierte Backen
 - Parallel-C-Klemme mit beweglichen Auflagen
 - Zum Schweißen, Leimen etc.
- Für das sichere Klemmen von Metall, Holz und Kunststoff
 - Die Pads richten sich automatisch am Werkstück aus
 - Anpassbare Verriegelungskraft, Fixiermutter, problemlos zu entsperren
 - Form: C-Klemme mit beweglichen Auflagen; die Pads richten sich automatisch parallel zum Werkstück aus



PRODUKTEIGENSCHAFTEN

Produkt	A	B	C	D	E	F		
2964-280	280 mm	113 mm	137 mm	32 mm	6 mm	6 mm	80 mm	770 g

