



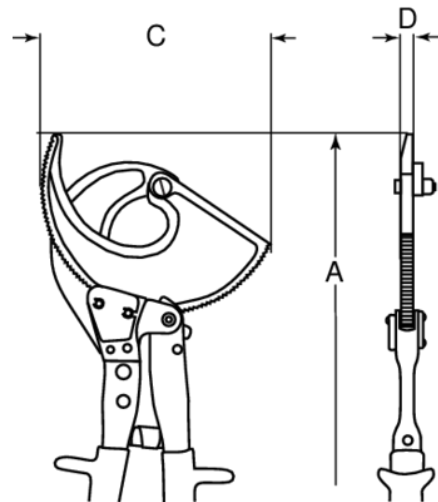
2804-2805

Cortacables con mangos revestidos de PVC para cables de Cu y Al



DETALLES DEL PRODUCTO




- Capacidad de corte: Cables de cobre, cobre revestido de plástico o aluminio
- Acero especial
- Acabado cromado, pulido fino, parte de corte con acabado fosfatado con mangos de PVC
- Cortacables de carraca con óptimo apalancamiento
- Excelente manipulación al cortar, se puede desbloquear en cualquier posición de corte
- No alza cables con alma de acero o cables blindados de acero
- Múltiples cables: 2804 hasta 240 mm² Cu y 2805 hasta 400 mm² Cu



Follow the Fish!



ATRIBUTOS DE PRODUCTO

Producto	A	C	D			
2804	250 mm	50 mm	15 mm	16 mm	34 mm	645 g
2805-280	280 mm	77 mm	15 mm	22 mm	52 mm	800 g

