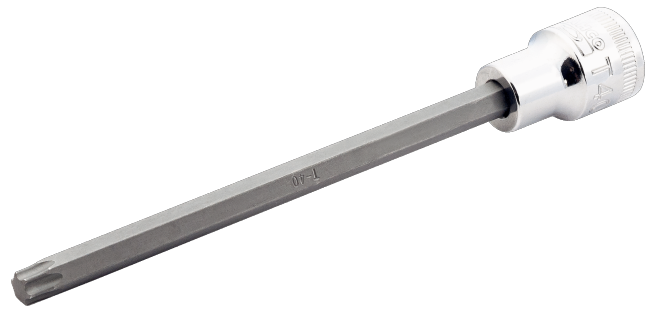




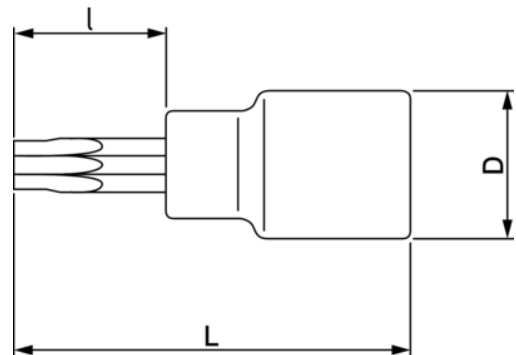
### 7409TORX-L

Bocallave con punta larga con cuadro conductor de 3/8" para tornillo TORX®



#### DETALLES DEL PRODUCTO




- Moletado para el giro con los dedos de los tornillos de giro libre
- No adecuado para uso con máquinas o herramientas eléctricas
- Acabado altamente pulido
- Aleación de acero de alto rendimiento
- Normas: ISO 1174 y DIN 3120



Follow the Fish!



## ATRIBUTOS DE PRODUCTO

| Producto                |  | <b>I</b> | <b>L</b> | <b>D</b> |  |  |
|-------------------------|---|----------|----------|----------|---|---|
| <b>7409TORX-T25-L</b>   | T25   | 110 mm   | 140 mm   | 19 mm    | M5  | 108 g   |
| <b>7409TORX-T30-L</b>   | T30   | 110 mm   | 140 mm   | 19 mm    | M6  | 108 g   |
| <b>7409TORX-T40-L</b>   | T40   | 110 mm   | 140 mm   | 19 mm    | M8  | 109 g   |
| <b>7409TORX-T45-L</b>   | T45   | 110 mm   | 140 mm   | 19 mm    | -   | 109 g   |
| <b>7409TORX-T50-L</b>   | T50   | 110 mm   | 140 mm   | 19 mm    | M10   | 90 g  |
| <b>SB7409TORX-T25-L</b> | T25   | 110 mm   | 140 mm   | 19 mm    | M5  | 108 g   |
| <b>SB7409TORX-T30-L</b> | T30   | 110 mm   | 140 mm   | 19 mm    | M6  | 108 g   |
| <b>SB7409TORX-T40-L</b> | T40   | 110 mm   | 140 mm   | 19 mm    | M8  | 109 g   |
| <b>SB7409TORX-T45-L</b> | T45   | 110 mm   | 140 mm   | 19 mm    | -   | 109 g   |
| <b>SB7409TORX-T50-L</b> | T50   | 110 mm   | 140 mm   | 19 mm    | M10   | 110 g   |

