

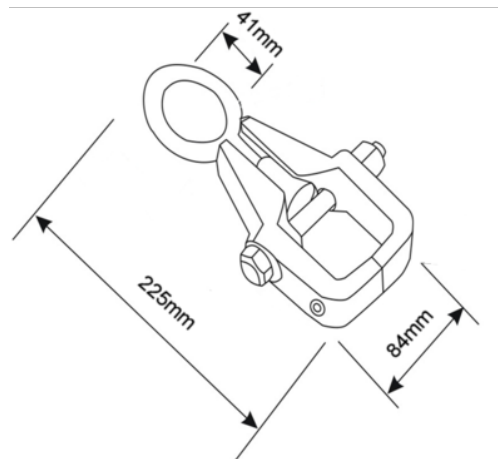


## BH8BC2 Grampo





### DETALHES DO PRODUTO

- Aplicação: grampos para segurar as diferentes partes da carroçaria do veículo a um martelo corrediço ou mesa de afinação de carroçaria
- Para abrir e fechar, utilizar os seus parafusos
- Material: liga de aço de alto desempenho



### ATRIBUTOS DO PRODUTO

Produto		
<b>BH8BC2</b>	51 x 150 x 220 mm	2.15 kg

Follow the Fish!

