

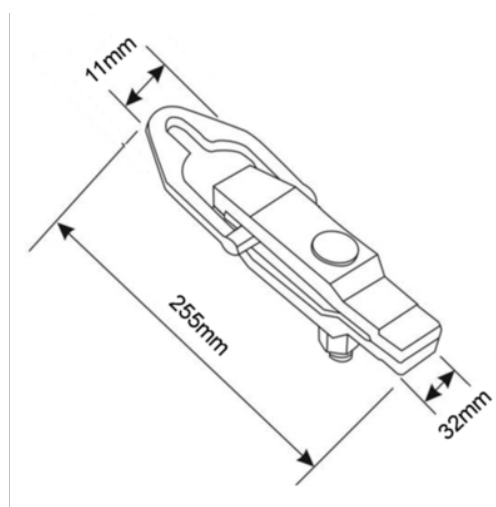


BH8BC3 Grampo





DETALHES DO PRODUTO

- Aplicação: grampos para segurar as diferentes partes da carroçaria do veículo a um martelo corrediço ou mesa de afinação de carroçaria
- Para abrir e fechar, utilizar os seus parafusos
- Material: liga de aço de alto desempenho



ATRIBUTOS DO PRODUTO

Produto		
BH8BC3	90 x 65 x 240 mm	1.65 kg

Follow the Fish!

