

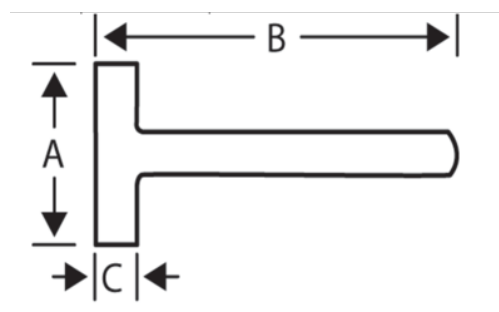


491-4000 MARRETA



DETALHES DO PRODUTO

- CABEÇAS DE IMPACTO ENDURECIDAS EM CONFORMIDADE COM AS NORMAS
- CABO DE NOGUEIRA
- CABO DE MADEIRA PONTILHADO PARA UM MELHOR APERTO
- CABEÇA PINTADA DE EPÓXIDO PRETO
- MONTADA COM CUNHA PARA MELHOR ACESSIBILIDADE



ATRIBUTOS DO PRODUTO

Produto		A	B	C	
491-4000	4000 g	174 mm	800 mm	62 mm	4300 g

Follow the Fish!

