



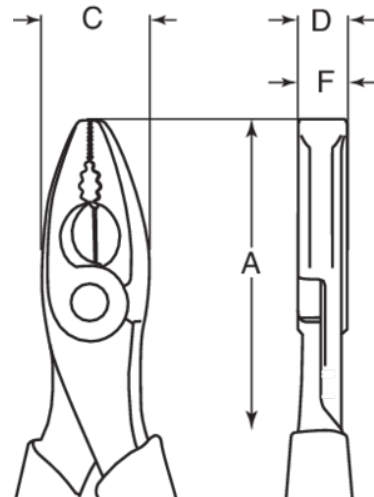
NSB400-160

Alicate combinado anti-chispa



DETALHES DO PRODUTO


- Alicates universal com uma capacidade de corte de arame CU e FE de Ø1,0
- Material: cobre-berílio
- Antichispa
- Antimagnético e de elevada resistência à corrosão
- Cabos revestidos a PVC
- Matrizado
- Produzido de acordo com ISO 5746
- Para obteres mais informações sobre as restrições de utilização de materiais que não produzem faíscas, consulta os certificados correspondentes



Follow the Fish!



ATRIBUTOS DO PRODUTO

Produto	A	C	D	F	
NSB400-160	157 mm	24 mm	10 mm	10 mm	210 g

