



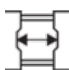


4551 Separador



DETALHES DO PRODUTO

- Separador
 - Acabamento: galvanizado
 - Material: aço especial
 - Tirante de substituição:
- 4552-A/S: para 4551-A
 - 4551-B/S: para 4551-B
 - 4551-C/S: para 4551-C
 - 4551-D/S: para 4551-D

ATRIBUTOS DO PRODUTO

Produto			
4551-A	10-60 mm	4552-1	400 g
4551-B	15-75 mm	4552-1	650 g
4551-C	35-115 mm	4552-2	1900 g
4551-D	40-150 mm	4552-3	3920 g

