



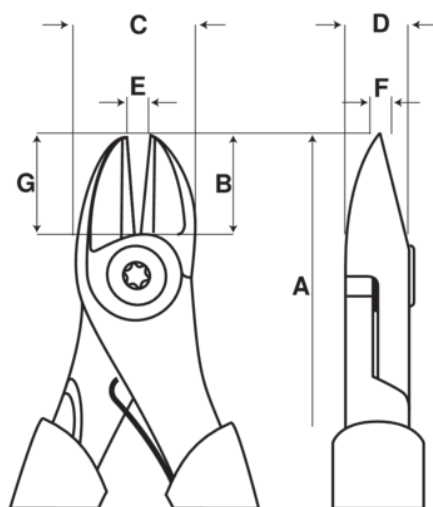
2101G

**Alicate de corte lateral - fosfatado.
Arame de piano e Arame de cobre**



DETALHES DO PRODUTO





- Alicates de corte lateral desenvolvidos de acordo com o processo científico ERGO™
- ISO 5749
- Acabamento: acabamento em preto, com tratamento anticorrosão
- Material: liga de aço de alto desempenho, cabos ERGO™, com combinação de 2 componentes, superfície termoplástica em polipropileno duro, o que confere uma aderência superior
- Superfícies de corte endurecidas por indução
- Bordos progressivos: raio de corte progressivo ao longo da superfície de corte, para cortar materiais duros perto da junta, como cordas de piano, e para cortar materiais macios perto da ponta, como arame com isolamento de plástico
- Junta de parafuso que proporciona excelente funcionamento e alinhamento preciso das superfícies de corte
- A distância da junta ao centro das superfícies de corte é reduzida: maior alavancagem e maior capacidade de corte
- Maxilas arredondadas permitem melhor acessibilidade em espaços confinados
- Equipado com uma mola de retorno patenteada com função on/off
- IP: embalagem industrial



Follow the Fish!



ATRIBUTOS DO PRODUTO

Produto	A	B	C	D	E	 Cu	 Fe+	 Piano	 g
2101G-125	125 mm	14.2 mm	17 mm	8 mm	1 mm	3.5 mm	1.8 mm	1.6 mm	90 g
2101G-140	140 mm	16,4 mm	19 mm	8 mm	1.5 mm	3.7 mm	2.0 mm	1.8 mm	120 g
2101G-160	160 mm	18,1 mm	21 mm	9 mm	2 mm	3.8 mm	2.5 mm	2.0 mm	170 g
2101G-180	180 mm	20 mm	23 mm	10 mm	2 mm	4.0 mm	2.7 mm	2.3 mm	230 g
2101G-125IP	125 mm	14.2 mm	17 mm	8 mm	1 mm	3.5 mm	1.8 mm	1.6 mm	90 g
2101G-140IP	140 mm	16,4 mm	19 mm	8 mm	1.5 mm	3.7 mm	2.0 mm	1.8 mm	120 g
2101G-160IP	160 mm	18,1 mm	21 mm	9 mm	2 mm	3.8 mm	2.5 mm	2.0 mm	170 g
2101G-180IP	180 mm	20 mm	23 mm	10 mm	2 mm	4.0 mm	2.7 mm	2.3 mm	230 g

