



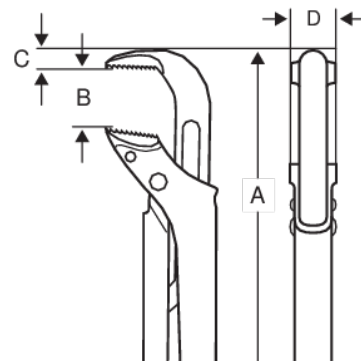
TAH1410-TAH1420

Chave tubos modelo sueco equipada c/anel metálico.. Pronta para trabalhos em altura



DETALHES DO PRODUTO



- O cabo é fixado com um anel metálico para evitar a queda da ferramenta
- Chave de tubos desenvolvida de acordo com o processo científico ERGO™
- Design verdadeiramente ergonómico para conforto máximo e maior produtividade
- Capacidade de aperto até 38 mm (1 1/2") e abertura de maxila até 66 mm (2 2/3")
- Design otimizado com maxilas mais estreitas que proporcionam melhor acessibilidade
- DIN 5234
- Em conformidade com as melhores práticas de DROPS
- Dentes progressivos patenteados para melhor aperto
- Aço de alta liga com tratamento antiferrugem e dentes endurecidos por indução
- Cabo confortável em 2 componentes



Follow the Fish!



ATRIBUTOS DO PRODUTO

Produto	A	B	C	D		
TAH1410	320 mm	45 mm	11,7 mm	18,8 mm	1 in	620 g
TAH1420	430 mm	65 mm	15 mm	20 mm	1 1/2 in	1115 g

