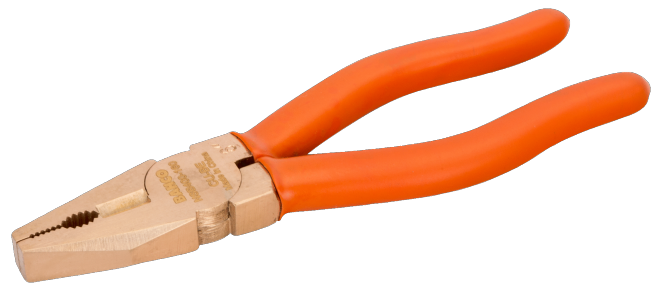




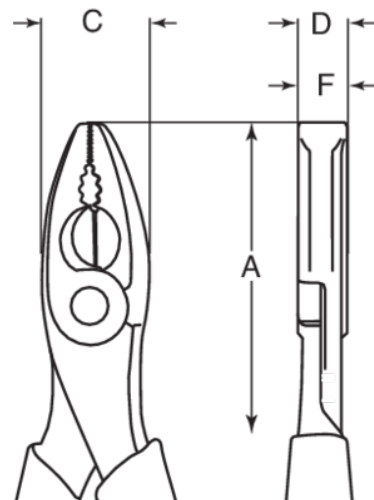
**NSB400**

**Alicate combinado anti-chispa**




## DETALHES DO PRODUTO

- Alicates universal com uma capacidade de corte de arame CU e FE de Ø1,0
- Material: cobre-berílio
- Antichispa
- Antimagnético e de elevada resistência à corrosão
- Cabos revestidos a PVC
- Matrizado
- Produzido de acordo com ISO 5746



## ATRIBUTOS DO PRODUTO

Produto	A	C	D	F	
<b>NSB400-160</b>	157 mm	24 mm	10 mm	10 mm	210 g
<b>NSB400-180</b>	175 mm	26 mm	11 mm	11 mm	290 g
<b>NSB400-200</b>	200 mm	28 mm	12 mm	12 mm	380 g

**Follow the Fish!**

