

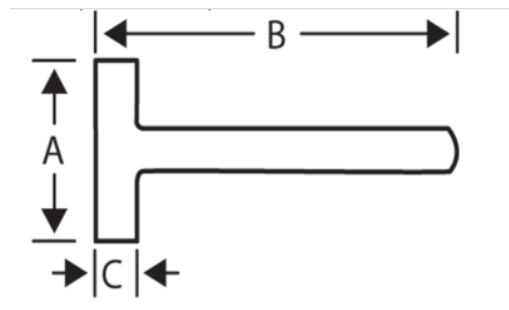


484-2000
Marreta



DETALHES DO PRODUTO

- Club hammer with convex (domed) striking faces
- Handle of first class genuine hickory, straight grained, without knots
- DIN 6475, GS certification



ATRIBUTOS DO PRODUTO

Produto		A	B	C	
484-2000	2000 g	120 mm	300 mm	49 mm	2090 g

Follow the Fish!

