



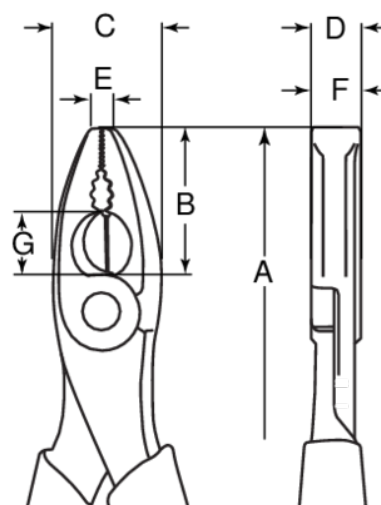
**2678 G-200**  
**Alicate universal**





DETALHES DO PRODUTO

- ISO 5746
- Acabamento: polido e lacado para proteção contra ferrugem adicional

- Material: liga de aço de alto desempenho, cabos de dois componentes



ATRIBUTOS DO PRODUTO

Produto	A	B	C	D	E	F	G		
<b>2678 G-200</b>	205 mm	43 mm	30 mm	12 mm	7 mm	12 mm	43 mm	2.5 mm	300 g

Follow the Fish!

