



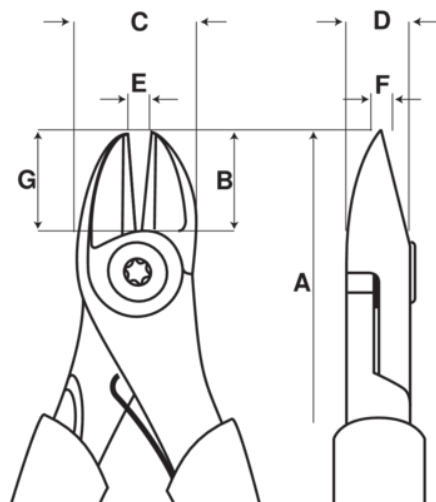
2101G-125IP

Alicate de corte lateral - fosfatado



DETALHES DO PRODUTO





- Alicates de corte lateral desenvolvidos de acordo com o processo científico ERGO™
- ISO 5749
- Acabamento: acabamento em preto, com tratamento anticorrosão
- Material: liga de aço de alto desempenho, cabos ERGO™, com combinação de 2 componentes, superfície termoplástica em polipropileno duro, o que confere uma aderência superior
- Superfícies de corte endurecidas por indução
- Bordos progressivos: raio de corte progressivo ao longo da superfície de corte, para cortar materiais duros perto da junta, como cordas de piano, e para cortar materiais macios perto da ponta, como arame com isolamento de plástico
- Junta de parafuso que proporciona excelente funcionamento e alinhamento preciso das superfícies de corte
- A distância da junta ao centro das superfícies de corte é reduzida: maior alavancagem e maior capacidade de corte
- Maxilas arredondadas permitem melhor acessibilidade em espaços confinados
- Equipado com uma mola de retorno patenteada com função on/off
- IP: embalagem industrial



Follow the Fish!



ATRIBUTOS DO PRODUTO

Produto	A	B	C	D	E	 Cu	 Fe+	 Plano	 g
2101G-125IP	125 mm	14.2 mm	17 mm	8 mm	1 mm	3.5 mm	1.8 mm	1.6 mm	90 g

Follow the Fish!

