

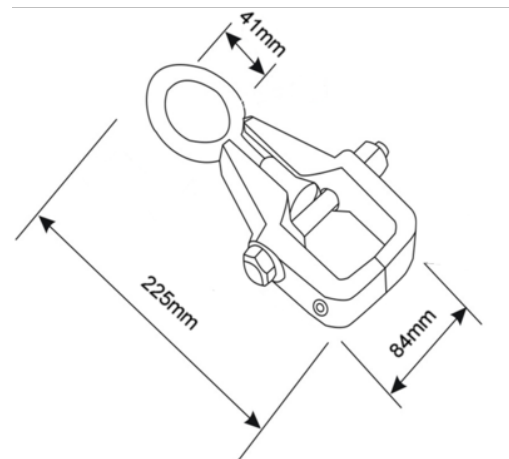


BH8BC2 Serre-joints pour carrosserie





DÉTAILS SUR LE PRODUIT

- Serre-joints pour maintenir les différentes parties de la carrosserie du véhicule à un marteau à planer ou un redresseur de carrosserie
- L'ouverture et la fermeture se font en actionnant les vis
- Différentes formes disponibles
- En acier allié haute performance Cr-Mo
- Finition phosphatée noire
- Conditionné dans une boîte en carton



ATTRIBUTS DU PRODUIT

Produit		
BH8BC2	51 x 150 x 220 mm	2.15 kg

