



**2223D**

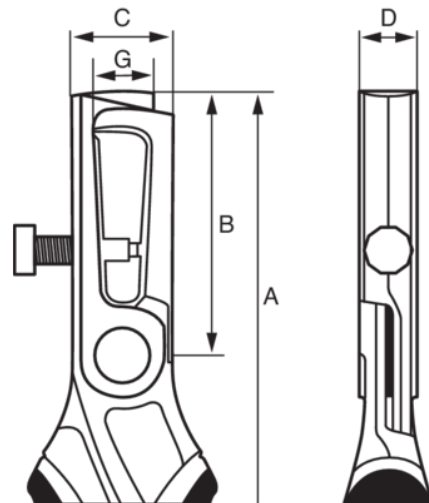
**Pinces à dénuder, avec poignées mono-matière et finition phosphatée**



## DÉTAILS SUR LE PRODUIT

- Poignées en polypropylène
- Capacité de dénudage : 0,5 à 5 mm
- Coupe-câble et pince à dénuder pour cuivre et aluminium



- Cette pince peut dénuder des fils en cuivre jusqu'à 5 mm de diamètre
- Alliage d'acier haute performance
- Finition phosphatée, traitement anti-corrosion



**Follow the Fish!**



## ATTRIBUTS DU PRODUIT

Produit	<b>A</b>	<b>B</b>	<b>C</b>	<b>D</b>	<b>G</b>		AWG	
<b>2223 D-150</b>	165 mm	36 mm	17 mm	9,3 mm	8,5 mm	0.5-5 mm	4-23	170 g

**Follow the Fish!**

